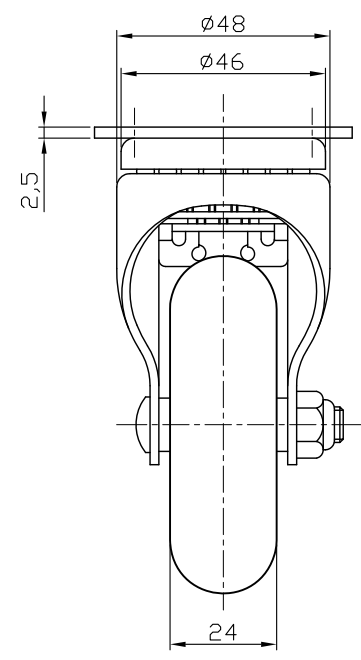
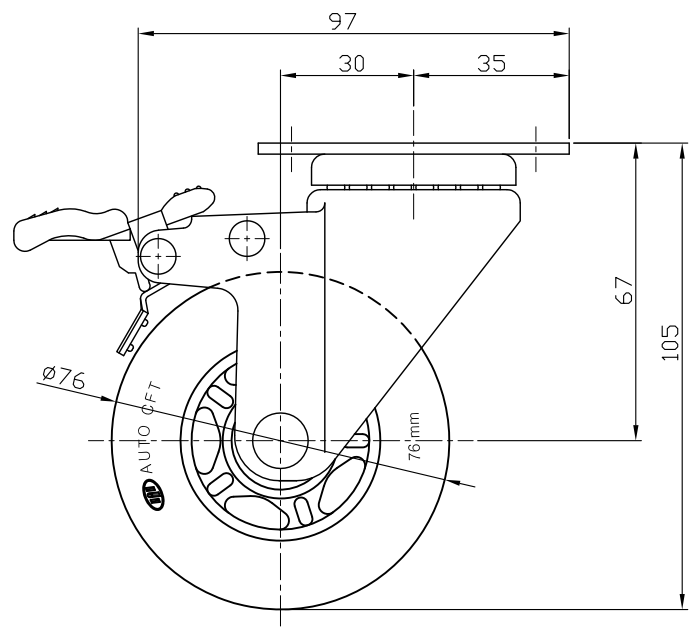
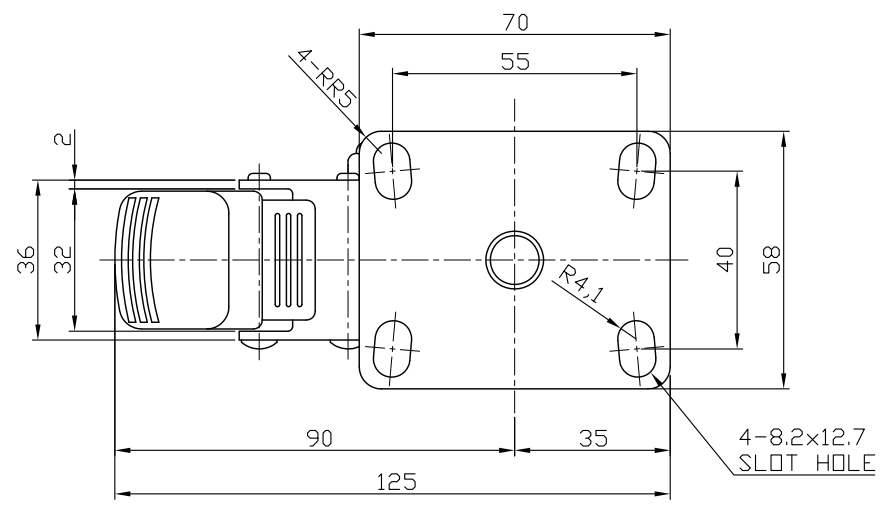


# ACSU-76 SFB



보통公差공차 ± mm					
公差구분	1급	2급	3급	4급	5급
16이하	0.05	0.1	0.1	0.2	
16이상 63이하	0.05	0.1	0.2	0.3	
63이상 250이하	0.1	0.2	0.3	0.4	
250 이상 1000 이하	0.2	0.3	0.4	0.5	

재질		소재규격		수량	비고	
척도	도시법	허용오차	단위	표면처리		모델명
1/1	3각법	±	mm			ACSU-76SFB
확인	설계	검토1	검토2	승인	ACSU-76SFB ASS'Y DRAWING	
일자	07'01.25				도번	A-ACSU-76SFB-00
						Rev. No. 0

