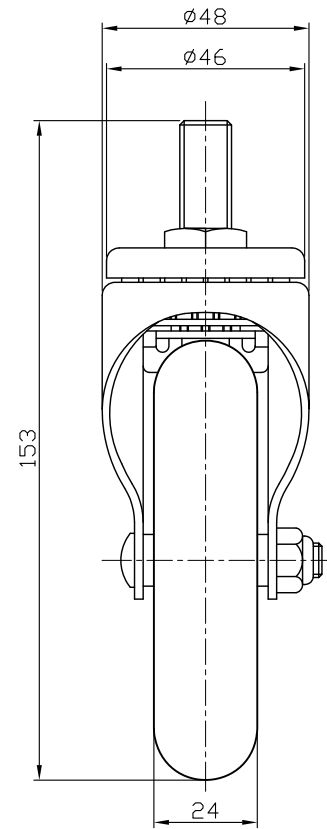
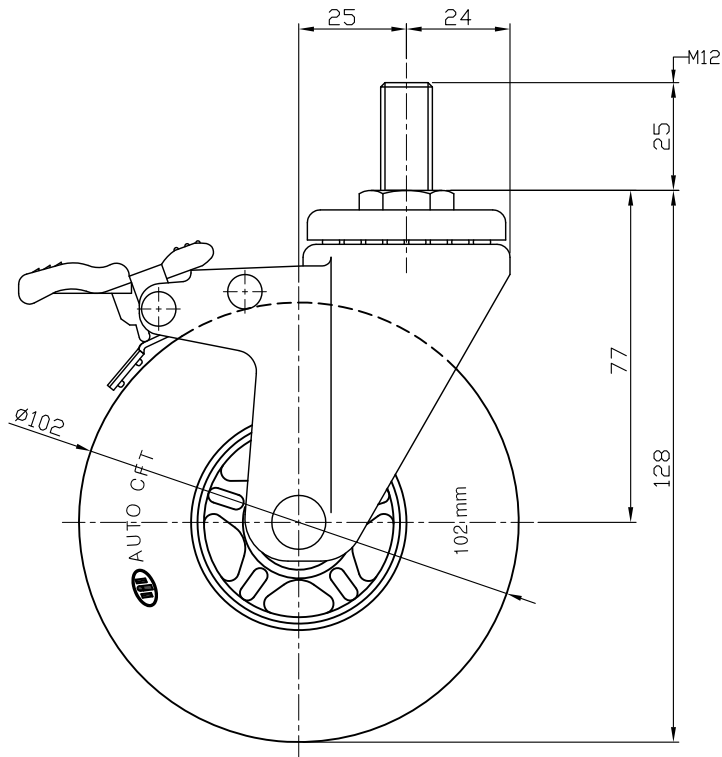
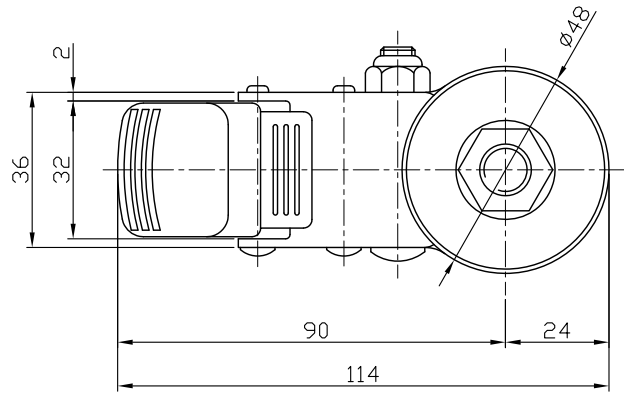


기호	변경내용 및 사유	담당	승인

ACSU-102 SSB



표준출범공차 ± mm					
단위	1	2	3	4	5
16이하	0.05	0.1	0.1	0.2	
16이상 63이하	0.05	0.1	0.2	0.3	
63이상 250이하	0.1	0.2	0.3	0.4	
250 이상 1000 이하	0.2	0.3	0.4	0.5	

재질		소재규격		수량	비고	
척도	도시법	허용오차	단위	표면처리	모델명	
1/1	3각법	±	mm		ACSU-102SSB	
확인	설계	검토1	검토2	승인	품명	ACSU-102SSB ASS'Y DRAWING
일자	07'01.25				도번	A-ACSU-102SSB-00 Rev. No. 0

